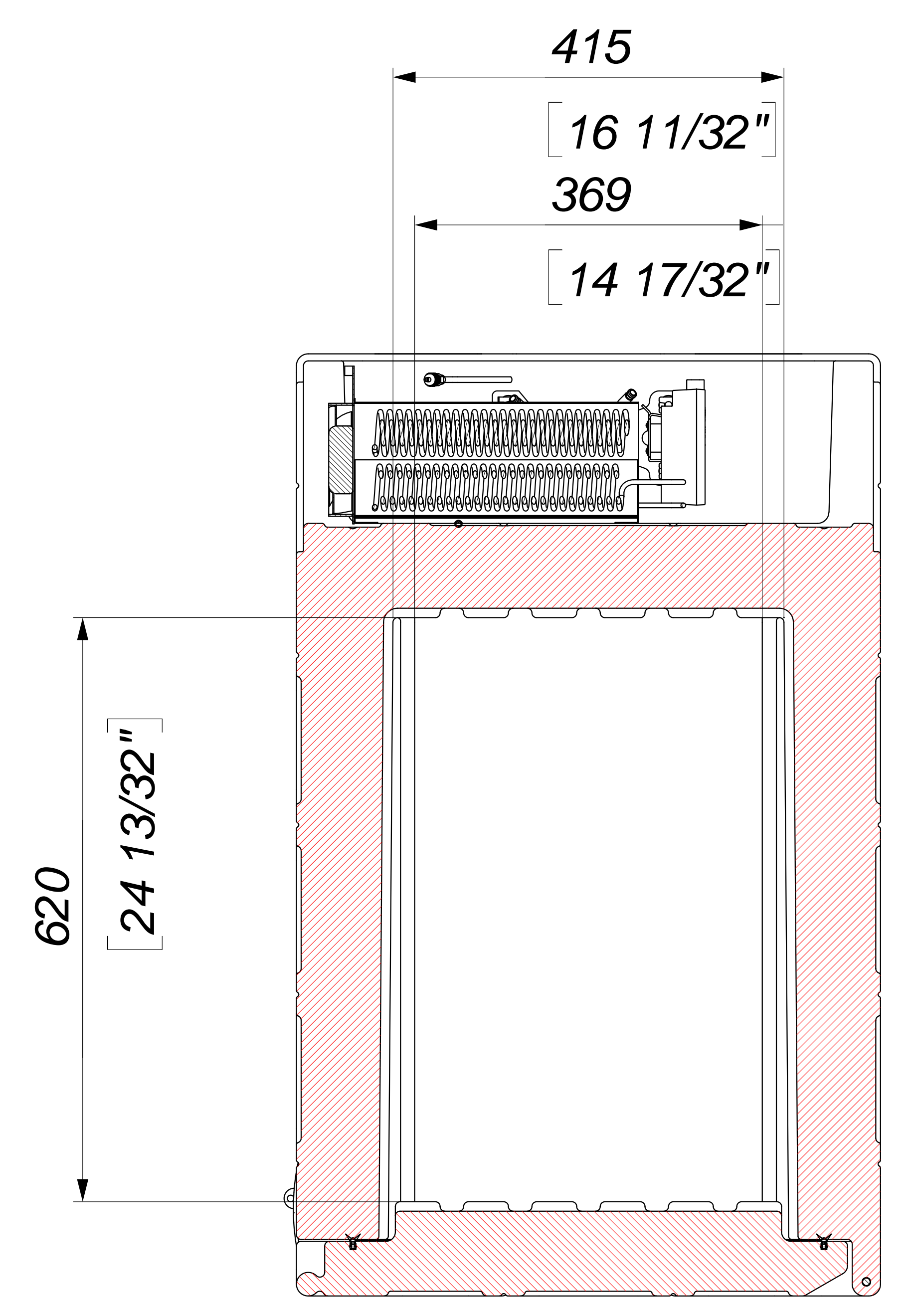
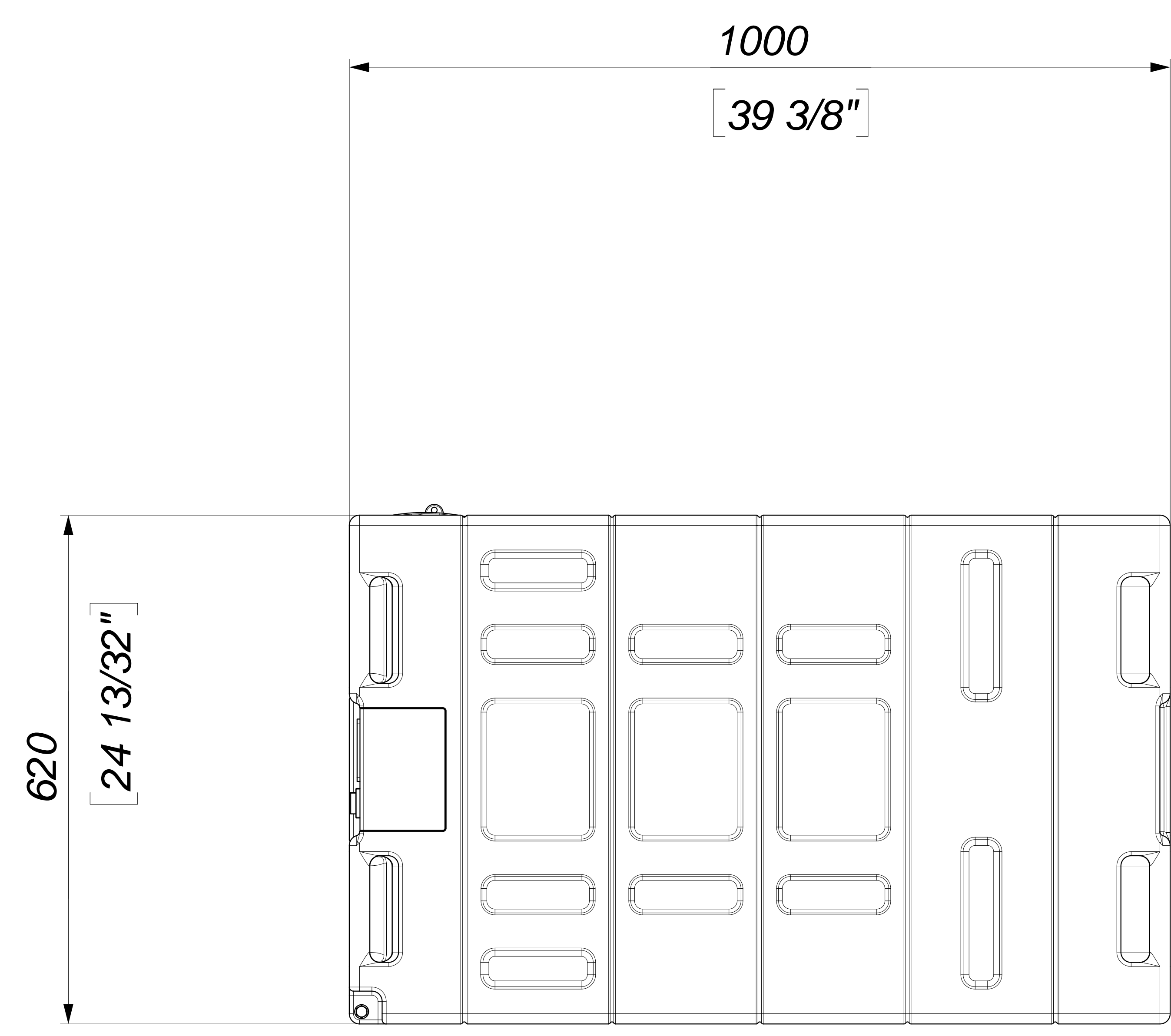


Sezione E-E
SCALE 1 : 4



Sezione F-F
SCALE 1 : 4



E	A0	Tolleranze generali	Materiale	Disegnato da	Data
	Scala	ISO 2768-1 medium		Controllato da	04/05/2017
1:4		Tratto		Foglio	Revisione
EUROENGEL		Dimensioni di Ingombro		1	000
Via Ferrini, 14 - BRESCIA		EuroEngel F0140/NDN		Numero Disegno	816006/00
www.euroengel.it					